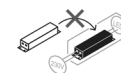
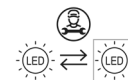


CARACTÉRISTIQUES TECHNIQUES



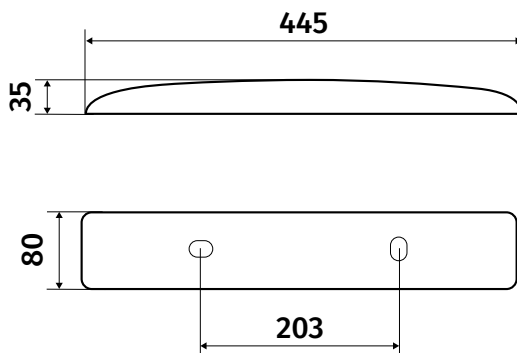
Corps et diffuseur en polycarbonate
 Installation murale ou plafonnier
 Pour éclairage intérieur

PRÉCAUTIONS D'EMPLOI

- Les protections foudres doivent être installées selon les recommandations de la NF C 15-100 quel que soit le type de travaux réalisés (neuf ou rénovation).
- Pour toute opération de maintenance, il est indispensable de couper l'alimentation du système d'éclairage.
- En aucun cas, le produit ne doit être encastré, même légèrement, dans son support.
- Une ventilation naturelle suffisante (faces avant et arrière) doit être conservée autour de l'appareil.
- En cas de non respect de ces consignes, la responsabilité du fabricant ne saurait être engagée.
- Les luminaires ne sont pas prévus pour une utilisation permanente ou continue (comme dans le cas d'une utilisation sur interrupteur crépusculaire, d'une utilisation 24h / 24h ou d'un allumage permanent de nuit...); il est recommandé d'utiliser nos luminaires sur minuterie ou avec détecteur de présence (intégré ou déporté) afin de préserver leur durée de vie.



DIMENSIONS



PRECAUTIONS D'USAGE



Chocs électriques

Platine LED : la source lumineuse contenue dans les luminaires équipés d'une platine LED ne doit être changée que par le fabricant ou son agent de maintenance ou une personne de qualification équivalente.



Brûlures

Avant toute intervention, il est demandé de couper l'alimentation et de laisser la température des éléments chauds se stabiliser au plus proche de la température ambiante (platine LED, LED, module électronique).



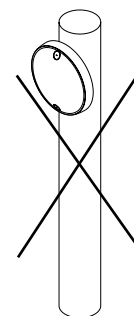
Décharges Electrostatiques (D.E.S)

Les luminaires équipés d'une platine LED comportent des systèmes électroniques sensibles aux D.E.S. Utiliser des outils isolés et ne toucher directement aucun composants internes du luminaire (platine LES, LED, module électronique).



Photobiologie

Pour les luminaires équipés d'une platine LED, en cas d'absolue nécessité de procéder à une intervention luminaire ouvert, sous tension et allumé, ne pas regarder directement et avec insistance les LED.



Le luminaire doit être installé sur une surface plane uniquement.

CÂBLAGE - IMPORTANT : Couper l'alimentation électrique au tableau avant toute intervention

Puissance max en utilisation :

Platine LED : 7,8W

Branchement électrique :

Se référer aux règles d'installation électrique domestique (NF C 15-100).

Raccordement des conducteurs :

Raccorder les conducteurs aux bornes repérées L et N.



Applique simple



Double applique

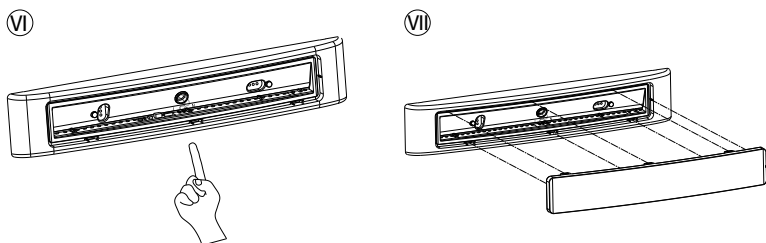
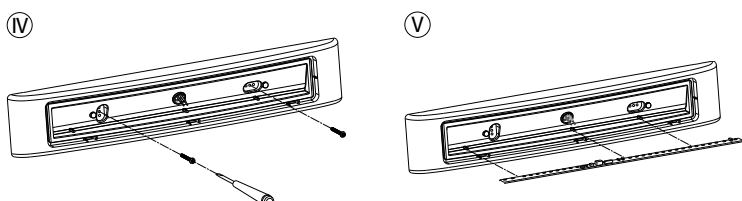
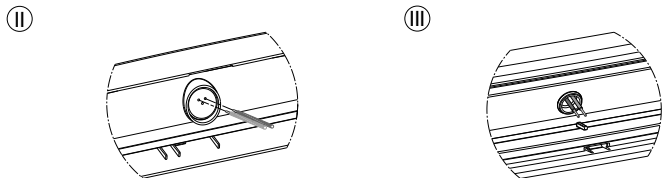
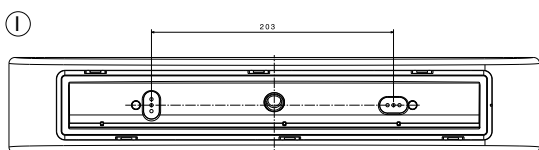


Evier de cuisine

INSTALLATION CLASSIQUE

Couper l'alimentation électrique avant toute intervention.

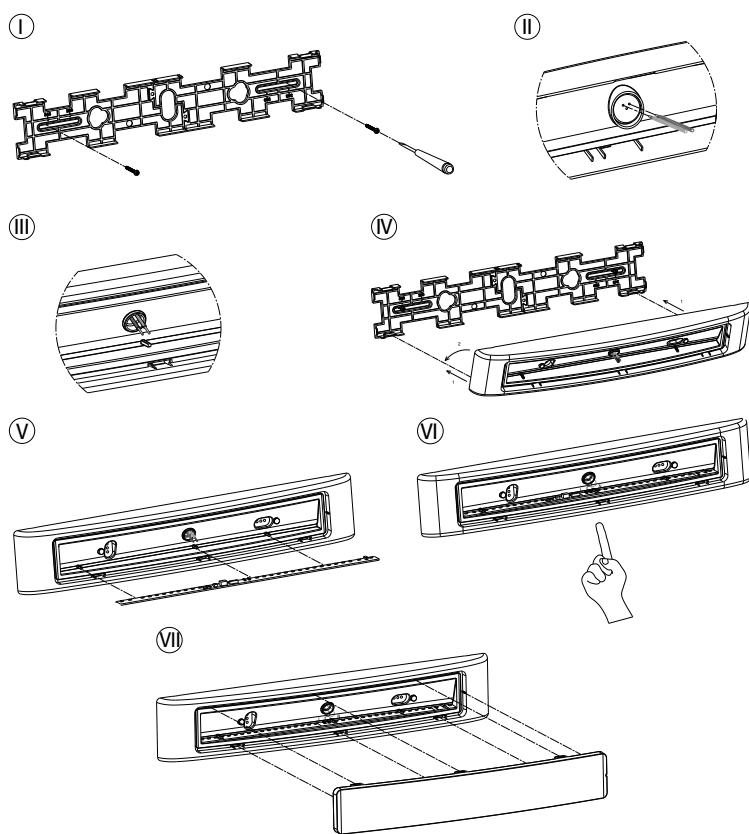
1. Éventuellement, percer le support de fixation.
2. Percer le passe-fil à membrane sur les pré-perçages avec les fils du câble dégainé.
3. Rentrer uniquement les fils du câble dégainé à l'intérieur du luminaire.
4. Fixer l'embase.
5. Monter le PCBA.
6. Connecter les fils et appuyer dessus pour les éloigner du diffuseur.
7. Positionner et clipser le diffuseur sur l'embase.



INSTALLATION AVEC KIT DE RÉNOVATION (OPTION)

Couper l'alimentation électrique avant toute intervention.

1. Éventuellement, percer le support de fixation.
2. Percer le passe-fil à membrane sur les pré-perçages avec les fils du câble dégainé.
3. Rentrer uniquement les fils du câble dégainé à l'intérieur du luminaire.
4. Fixer l'embase.
5. Monter le PCBA.
6. Connecter les fils et appuyer dessus pour les éloigner du diffuseur.
7. Positionner et clipser le diffuseur sur l'embase.



⚠ Ce luminaire n'est pas démontable, pour le retirer faites appel à un professionnel qualifié.



FR
Cet appareil
et ses accessoires
se recyclent



Points de collecte sur www.quefairedemesdechets.fr
Privilégiez la réparation ou le don de votre appareil !



FR

